

MIERNIK WILGOTNOŚCI ZIARNA ZBOŻA HIGROMETR

MODEL: GM13

INSTRUKCJA UŻYTKOWANIA



**Dziękujemy za zakup miernika wilgotności zboża.
Proszę przeczytać tę instrukcję przed rozpoczęciem użytkowania produktu
i zachować ją na przyszłość.**

1. Informacje ogólne

Produkt przeznaczony jest do pomiaru wilgotności wielu rodzajów ziaren. Można również mierzyć temperaturę ziaren. To wysokiej jakości wszechstronne urządzenie przeznaczone do **pomiaru wilgotności i temperatury ziarna**. Wyposażony w **8 trybów pomiaru** opracowanych i zaprogramowanych do pomiaru zbóż takich jak pszenica, żyto, jęczmień, kukurydza, rzepak, soja, ryż, ryż niełuskany oraz paszy zwierzęcej. Wbudowany najnowszej generacji **procesor LSI** i zakodowane przetworniki zapewniają szybki i wysoce precyzyjny pomiar.

2. Funkcje

1. Wybór rodzaju ziaren
2. Badanie zawartości wilgoci w ziarnie
3. Mierzenie temperatury ziarna
4. Możliwość ustawienia standardu wilgotności ziarna i dać ostrzeżenie w razie przekroczenia tego standardu
5. Podświetlenie wyświetlacza
6. Wybór jednostki temperatury °C/°F
7. Sygnalizacja słabej baterii
8. Automatyczne wyłączenie
9. Przycisk wstrzymania pomiaru



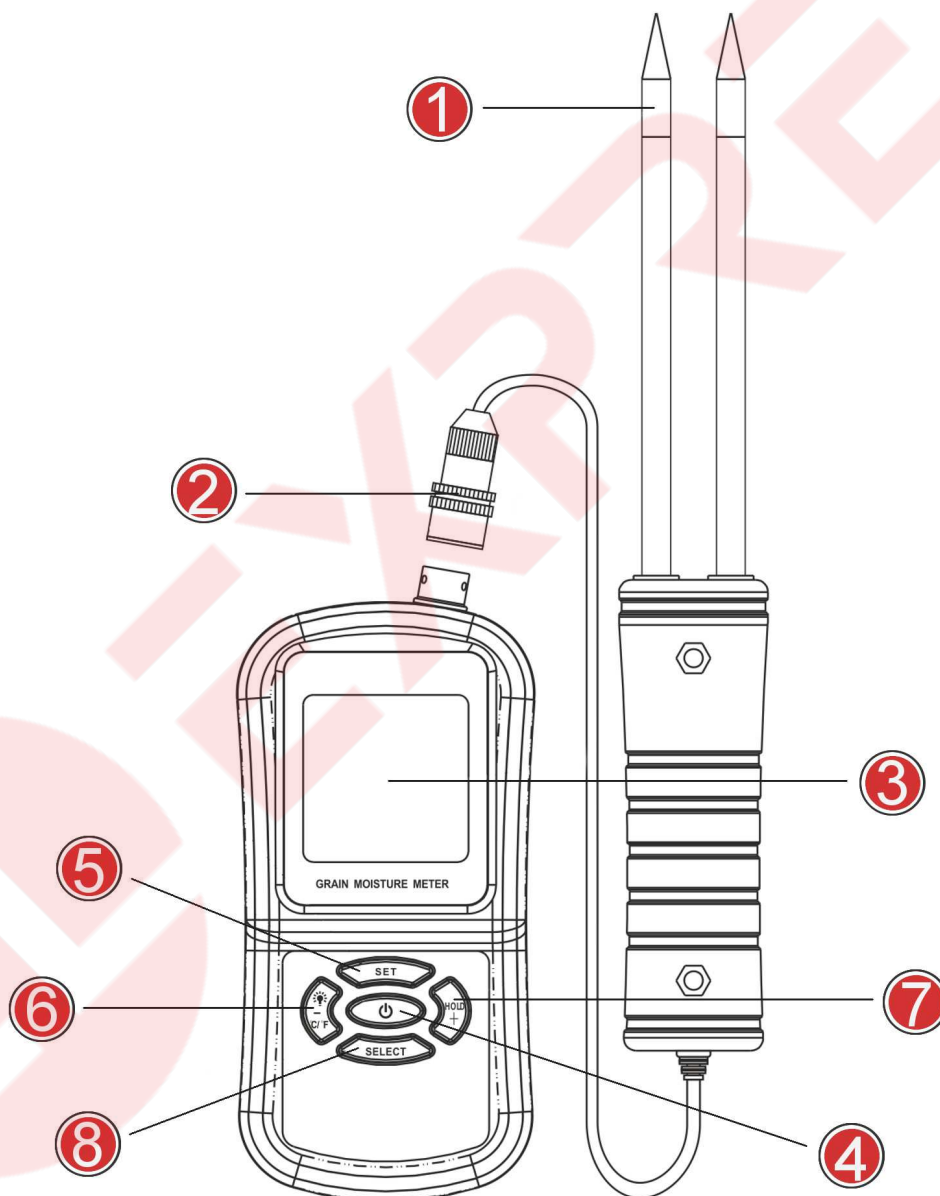
3. Specyfikacja techniczna

- Stan: nowy
- Wymiary miernika: 15cm x 7,4cm x 3cm
- Długość sondy: 30cm (41,5cm z uchwytem)
- Waga miernika: 191g (bez baterii)
- Zakres pomiaru: wilgotność 5%-30%, temperatura -10°C-60°C
- Rozdzielczość: 0.5% wilgotność, 0.1°C temperatura
- Dokładność pomiaru: wilgotność $\pm 1\%$, temperatura $\pm 2,5^\circ\text{C}$
- Długość przewodu sondy: 1m
- Ilość trybów pracy: 8
- Zasilanie: 3 baterie 1,5V AAA



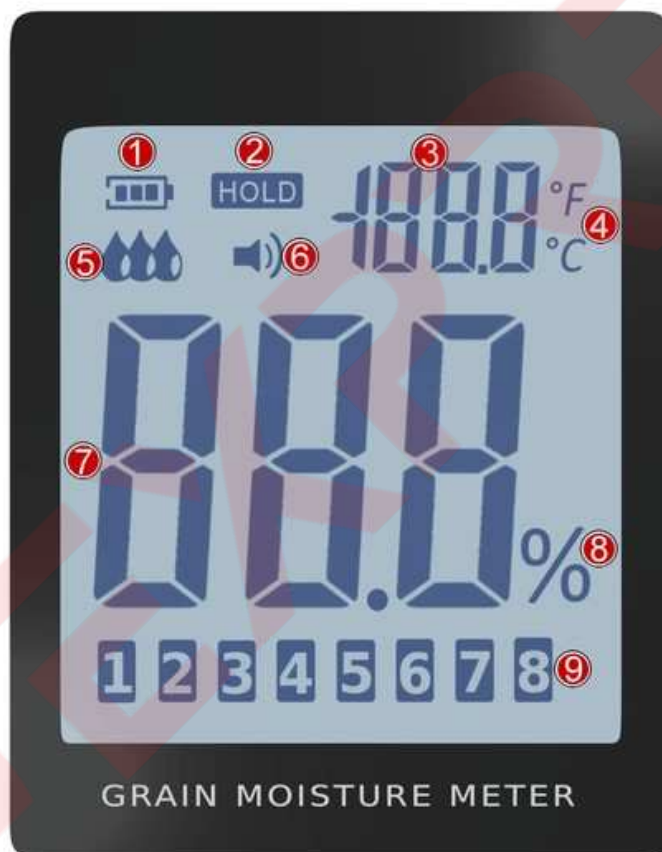
4. Elementy urządzenia

1. Sonda pomiarowa dwu-pionowa
2. Złącze
3. Ekran LCD
4. Włącznik
5. Ustawienie norm wilgotności
6. Zmiana jednostki temperatury oraz podświetlenie
7. Zapamiętanie wyniku pomiaru
8. Zmiana rodzaju badanego ziarna



5. Elementy wyświetlacza

1. Stan baterii
2. Zatrzymanie danych
3. Wartość temperatury
4. Jednostka temperatury
5. Wartość ustawień wilgotności
6. Przekroczenie wartości wilgotności
7. Wartość wilgotności
8. Oznaczenie procentów
9. Odmiana ziarna



6. Użytkowanie

- **Przygotowania przed pomiarem:**
Otwórz klapkę baterii i włóż 3x 1.5V AAA.
- **Włączanie**
Przyciśnij przycisk włączenia. Ekran włączy się automatycznie.

- **Naciśnij przycisk select, aby wybrać rodzaj zboża :**

1. - Ryż niełuskany
2. - Pszenica
3. - Jęczmień
4. - Pasza
5. - Kukurydza
6. - Rzepak
7. - Soja
8. - Ryż

Przyciśnij przycisk HOLD, aby zatrzymać pomiar.

- Jeżeli chcesz wybrać jednostkę temperatury naciśnij i przytrzymaj przycisk °C/°F
- Jeżeli chcesz włączyć podświetlenie wyświetlacza naciśnij przycisk z żarówką.
- Jeżeli zapomnisz wyłączyć urządzenie, ono wyłączy się automatycznie po upływie 5 minut nieaktywności.
- **Ustawienia wilgotności** – Przyciśnij przycisk SET, przyciśnij przyciski w zależności jaki chcesz ustawić % wilgotności „+”, „-”. Przyciśnij ponownie SET, aby wybrać.

7. Uwagi i środki ostrożności

- Produkt nie jest zabawką i powinien być trzymany z dala od dzieci.
- Unikać silnych mechanicznych obciążeń, np. wstrząsów.
- Nie wolno narażać urządzenia na ekstremalne temperatury, silne wstrząsy czy też wilgoć.
- Należy obchodzić się delikatnie z produktem. Wstrząsy, naciski lub upadek nawet z niewielkiej wysokości mogą uszkodzić produkt.
- Upewnij się, że w pobliżu nie znajdują się urządzenia z silnym polem elektromagnetycznym, takiej jak transformatory, silniki, telefony bezprzewodowe i urządzenia sterowane radiowo, gdyż mogą one zakłócić pracę urządzenia.
- Nigdy nie należy włączać urządzenia zaraz po przeniesieniu go z zimnego do ciepłego pomieszczenia. Powstała w tych okolicznościach woda kondensowana może spowodować jego zepsucie. Należy pozostawić urządzenie nie włączone do chwili osiągnięcia przez nie temperatury pokojowej.
- Baterie: Podczas wkładania baterii należy zwrócić uwagę na prawidłową jej polaryzację. W czasie dłuższego nie używania przyrządu wyjąć baterie w celu zapobiegnięcia jego uszkodzeniu poprzez wylanie baterii.

8. Wymiana baterii

Wyczerpanie się baterii sygnalizowane jest symbolem na wyświetlaczu przyrządu. W celu wymiany baterii należy pociągnąć za pokrywę baterii w miejscu gdzie znajdują się wgłębienia. Wyjąć zużytą baterię i zastąpić ją nową – 3x1.5AAA.

IMPORTER:

INGEO Grzegorz Popławski
Al. Piłsudskiego 20A/17
15-446 Białystok
www.elexpress.pl

Informacja dla użytkowników o pozbywaniu się urządzeń elektrycznych i elektronicznych pochodzących z gospodarstw domowych

Przedstawiony symbol umieszczony na produktach lub dołączonej do nich dokumentacji informuje, że nie można wyrzucać niesprawnych urządzeń elektrycznych lub elektronicznych razem z odpadami gospodarczymi.

Prawidłowe postępowanie w razie konieczności utylizacji, powtórnego użycia lub odzysku podzespołów polega na przekazaniu urządzenia do wyspecjalizowanego punktu zbiórki, gdzie będzie bezpłatnie przyjęte. W niektórych krajach produkty można oddać lokalnemu dystrybutorowi podczas zakupu innego urządzenia.

Prawidłowa utylizacja urządzenia umożliwia zachowanie cennych zasobów i uniknięcie negatywnego wpływu na zdrowie i środowisko, które może być zagrożone przez nieodpowiednie postępowanie z odpadami. Szczegółowe informacje o najbliższym punkcie zbiórki można uzyskać u władz lokalnych. Nieprawidłowa utylizacja odpadów zagrożona jest karami przewidzianymi w odpowiednich przepisach.

Użytkownicy biznesowi w krajach Unii Europejskiej

W razie konieczności pozbycia się urządzeń elektrycznych bądź elektronicznych, prosimy skontaktować się z najbliższym punktem sprzedaży lub z dostawcą, którzy udzielią dodatkowych informacji.

Pozbywanie się odpadów w krajach poza Unią Europejską

Taki symbol ważny jest tylko w Unii Europejskiej.

W razie potrzeby pozbycia się niniejszego produktu prosimy skontaktować się z lokalnymi władzami lub ze sprzedawcą celem uzyskania informacji o prawidłowym sposobie postępowania.

